



## BD9521 手动电池开关

符合 ROHS 标准



### ● 产品特点

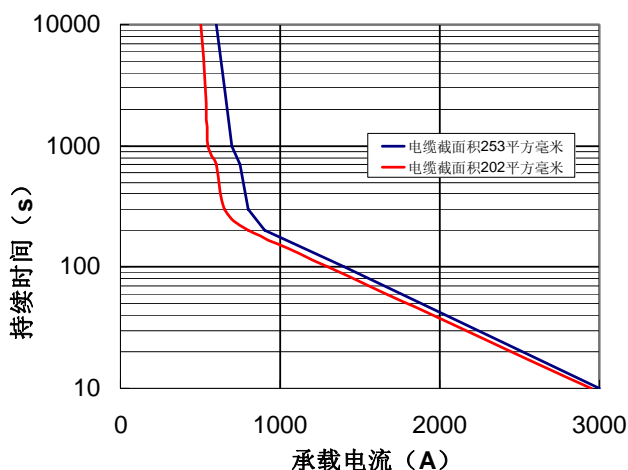
- 密封 IP67 和 IEC529，在任何环境下都能提供可靠的操作。
- 500A 连续定额电流，可以用于最大的车载平台。
- 过载电流高达 2500A，可以满足任何温度下引擎起动的要求。
- 接触电阻低而且稳定性，接触压降小。
- 锁定-保证车辆在维修和存储时电源断开。

### ● 产品参数表

项目	参数
外壳材料	Zytel
基座材料	Zytel
开关把手材料	Zytel
最小绝缘电阻	100M $\Omega$
介质耐压-1 分钟	1050V
最大触点压降	150mV
工作电压	32V
额定连续电流	500A (两组触点各 500A)
密封	IP67/IEC529
高频振动(18-500Hz)	10G
重量	700g
工作环境温度范围	-40~+85 $^{\circ}$ C
额定电压下连接电缆面积	最小 250mm $^2$
锁	不可移动
主触点最大力矩	15-20N

### ● 负载特性和线圈温升曲线

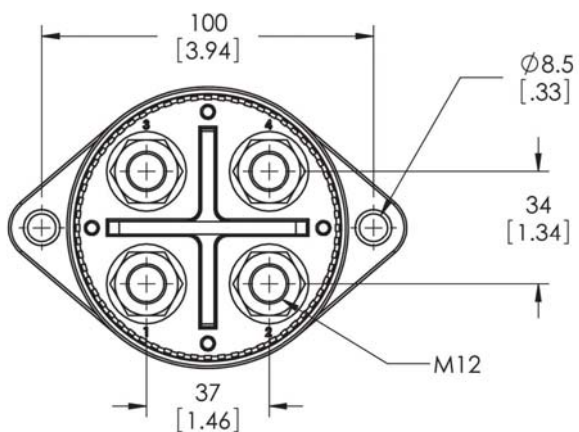
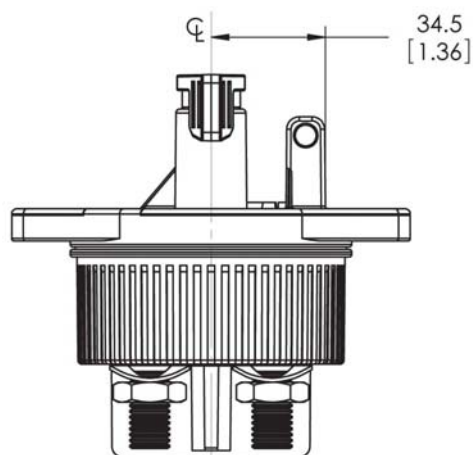
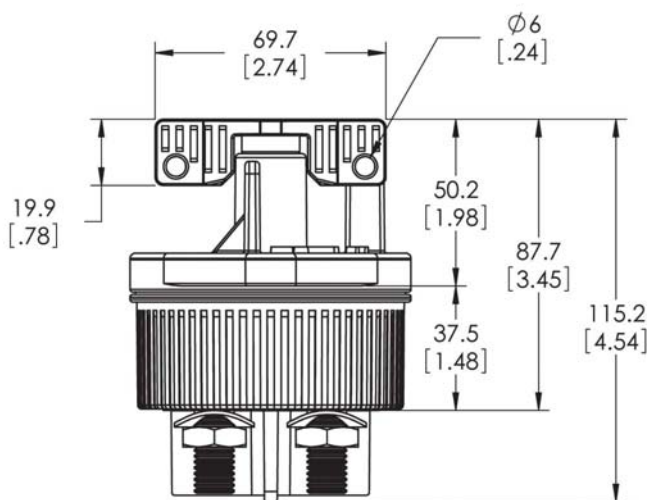
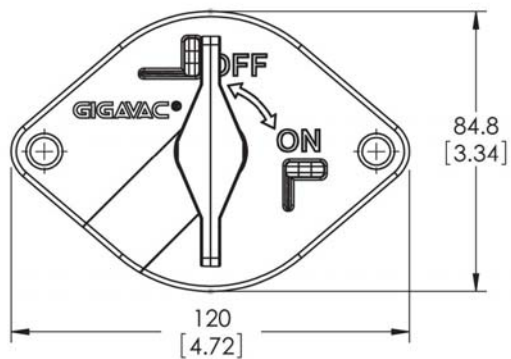
电流承载能力曲线  
引出端最高温升85 $^{\circ}$ C





# BD9521 手动电池开关

● 外形图



电路图

