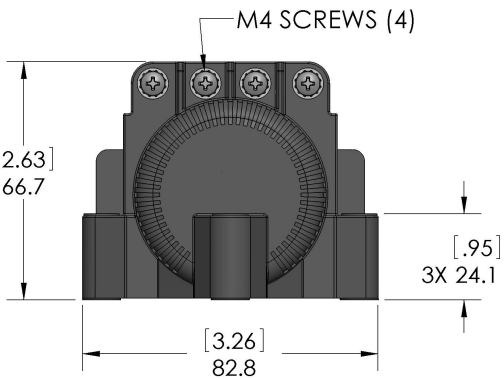
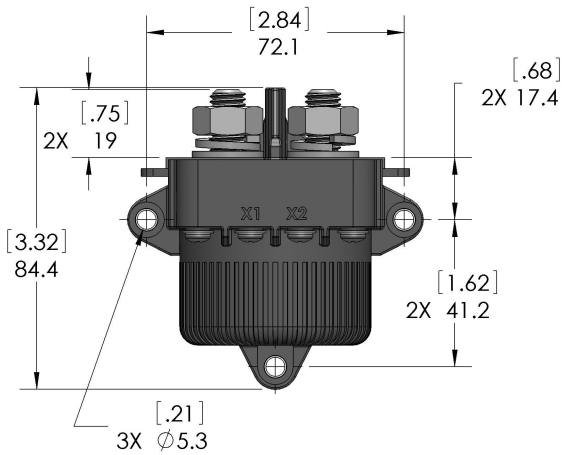
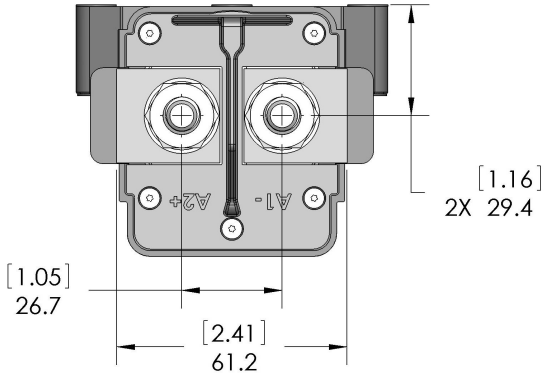


MX34 型军用接触器

12-48V

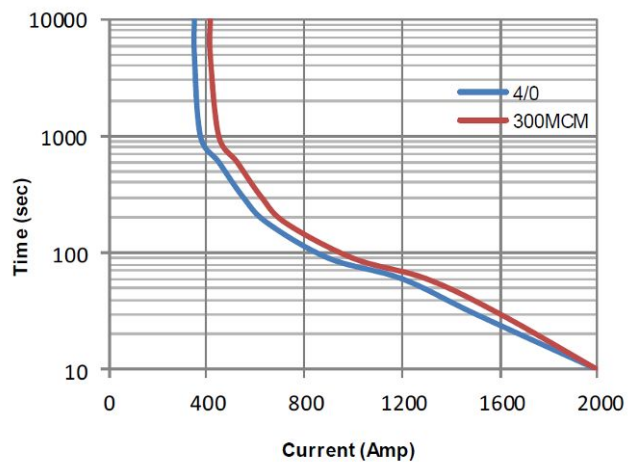
400A

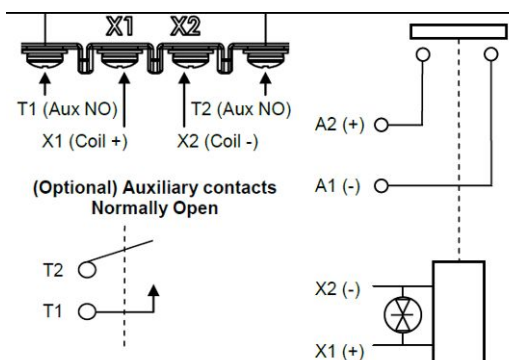



产品特点	
陶瓷密封	陶瓷金属化焊接，真空密封，外壳防护等级达到 IP69 标准
温度	通过 200°C 的温度测试
触点/触点形式	银触点/单刀单掷-常开
线圈	高效双线圈无电磁放射，无对系统控制回路的干扰。内置线圈过电压抑制。
冲击及振动	可以在车载越野环境等极端颠簸路面条件下使用
安装	可以任意方向安装
标准	MIL-R-6106, RoHS

电源端连接 不锈钢 M10 X 1.25 螺钉 不锈钢 M10 X 1.25 螺母 不锈钢弹性垫圈 不锈钢平垫圈 锁紧力矩 9-10 Nm	安装 M5 螺钉(未包含在产品中) 锁紧力矩 2-4 Nm
---	--

不同承载电流下引出端温度达到 85°C 的时间



技术参数		产品型号命名	
连续电流	400A w/ (使用 300MCM 电缆)	MX34 _ D _ Coil Voltage: _____ <i>B = 12V</i> <i>C = 24V</i> <i>F = 48V</i> Auxiliary Contacts: _____ <i>Blank = none</i> <i>B = SPST, Normally Open</i>	
最大电流 持续1秒	3000A		
最大电流 持续10秒	2000A		
最大电流 尺寸90秒	1000A		
触点压降 (max)	150mV at 400A		
绝缘电阻 (min)	100MΩ (50MΩ 寿命试验后)		
介质耐压	1500VRMS (寿命试验后1050 VRMS)		
动作时间 (max)	20 ms (包括回跳)		
释放时间 (max)	12 msec		
重量	500g (包括连接件)		
阻性负载切换		电源连接及产品安装	
400A , 24 VDC	100,000 次		
机械寿命	300,000 次		
28VDC, 故障开断	3000A		
环境适应性			
密封	真空密封 10 E-9 atm cc/sec		
工作温度范围	-55°C to +100°C		
冲击	锯齿波 @ 20G, 11ms, ½ 正弦波 @ 25G, 11ms		
振动	10-2000 Hz, 20G		
水/蒸汽	19MPa水喷, 0.72MPa水蒸汽		
盐雾	MIL-STD-810G		
防腐、防锈、防霉			
辅助触点 (可选) - 型式 A, 单刀单掷一常开			
切换电流 (max)	1A , 28VDC		
切换电流 (min)	0.1mA, 5V		
线圈参数*其他电压下的线圈参数与厂家联系			
线圈代号	B	C	F
标称电压	12 VDC	24 VDC	48 VDC
最大电压	16 VDC	33VDC	60 VDC
吸合电压 (max)	10 VDC	20 VDC	40 VDC
释放电压	0.5 - 5.5 VDC	0.5 -10 VDC	2 -21 VDC
吸合电流 (max 75ms)	4.0 A	1.7 A	0.9 A
保持电流(Amps)	0.30 A	0.12 A	0.06 A
保持功率 (Watts)	3.6 W	2.88 W	2.88 W
内部线圈抑制	电压抑制器		
			



线圈反电动势	45V	110V	
--------	-----	------	--