

## GX23 (350+ Amp 12-800V 直流接触器)



### 产品说明

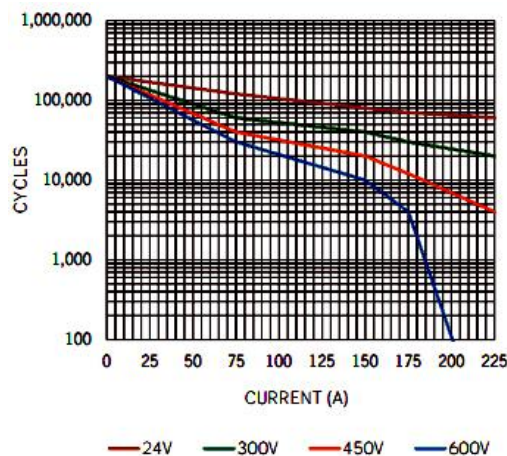
1. 带集成安全罩的站立式安装--无须专门的电缆，专用母线或接线片。
2. 专用 EPIC® 陶瓷密封技术，额定工作温度可达 175°C--采用了与太空项目相同的先进技术，降低了在通过电流时的着火或热熔化的风险。
3. 完全密封--设计符合 UL1604：用于 I 级和 2 级第 2 类及 3 级危险区域的电器标准；外壳防护等级 IP67，短时浸水达 30 分钟，等级 IP69K，压力冲洗，S 符合 SAE J1171：船用电器设备外部阻燃标准；符合 ISO8846：小型电气设备对周围可燃气体的引燃防护。
4. 可选择高效直流双线圈--极低功率的 12，24 或 48VDC 线圈，无电磁放射，无对系统控制回路的干扰。是电池及其他要求低功耗的电源系统的理想选择。
5. 内置直流线圈过电压抑制--用户不必增加额外的线圈抑制。
6. 不锈钢螺母、垫圈、和安装插件，可以抗腐蚀数年。
7. 对安装方向不敏感--可以在任意方向安装。

### 线圈参数（额定值为 25°C 条件下的值）

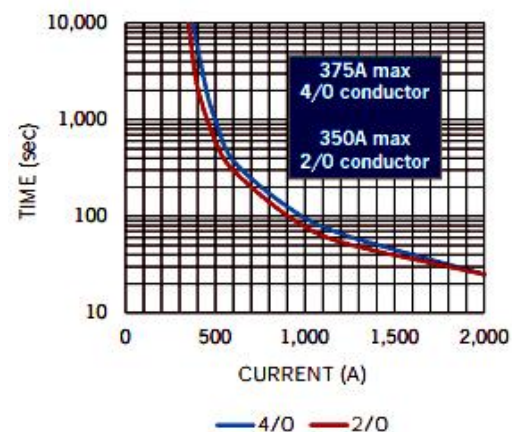
线圈 P/N 代号	B	C	F
标称电压 (VDC)	12	24	48
最大电压 (V)	16	32	60
最大吸合电压 (V)	8	16	40
注 6, 8.			
释放电压 (V)	0.5 to 4	2 to 7.5	4 to 15
最大吸合电流 (A) (75 ms) 注 6, 7	4.3	1.6	0.98
线圈电流 (A) 注 7	0.24	0.09	0.044
线圈功率 (W) 注 7	2.9	2.1	2.1
内置线圈抑制			
线圈反电动势 (V)	55	55	125
最大瞬变电压 (V) (13 ms)	±50	±50	±75
反向电压 (V)	16	32	64

### 电源开关和额定承载电流

直流电源开关次数 注 9.



电流承载 vs 时间 85° C 引出端温度上升





产品外形尺寸:

安装

M5 螺钉

外壳材料

DuPont 尼龙 Zytel FR50  
(25% 玻璃纤维)

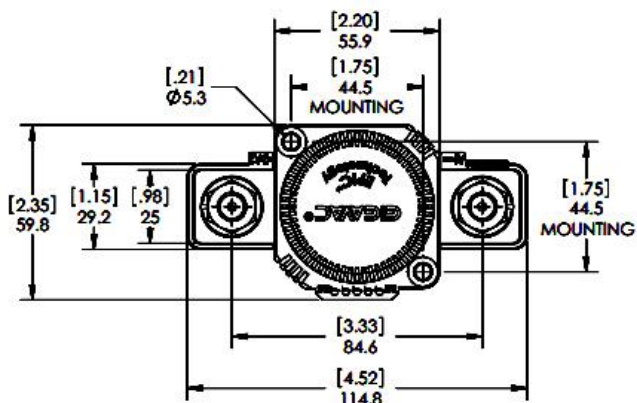
电源接头

不锈钢 M10x1.5 螺钉  
不锈钢 M10x1.5 螺母  
不锈钢弹簧垫圈  
不锈钢平垫圈

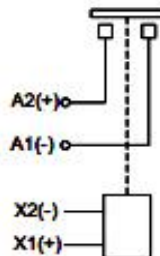
最大力矩 14-20Nm [125-175in-lb]

线圈电线

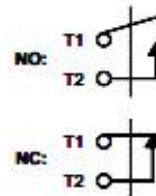
硅胶线, 20 AWG, UL: VW-1



Power Contacts



Auxiliary contacts (optional)



产品编号规则:

GX23	B	A	B
线圈电压	B = 12 Vdc, 内部线圈抑制		
	C = 24 Vdc, 内部线圈抑制		
	F = 48 Vdc, 内部线圈抑制		
线圈引出端		A =长引线 38 cm (15 in)	
		B =长引线 61 cm (24 in)	
		C =长引线 122 cm (48 in)	
辅助触点			空 = 无
			B =单刀单掷-常开
			C=单刀单掷-常闭



## 产品参数:

规格	单位	数据
<b>触点形式</b>		
触点形式 (主)	形式 X	单刀单掷-常开
触点形式 (辅助) (2A, 24VDC) 注 1.	形式 A or B	单刀单掷-常开或常闭
<b>机械寿命</b>	次	1,000,000
<b>接触电阻</b> 注 2.		
最大值	mohms	0.4
典型值	mohms	0.15 to 0.3
<b>动作时间</b> 注 3		
最大值	ms	20
典型值	ms	13
<b>最大释放时间</b>	ms	12
<b>绝缘电阻</b> 注 4.	Mohms	100
<b>海平面条件下介质 耐压 (漏电流小于 1mA)</b>	VRMS	2,200
<b>冲击, 1/2 正弦, 11ms</b>	G 峰值	20
<b>振动, 正弦波 (500-2000 Hz 峰值)</b>	G	15
<b>环境温度</b>		
运行 注 5.	°C	-55 to +85
储存	°C	-70 to +150
<b>重量, 典型值</b>	Kg(Lb)	0.44 (0.98)
<b>持续时间</b>		
<b>2/0 导体</b>	A	350
<b>4/0 导体</b>	A	400
<b>环境密封</b>	超过 IP67 & IP69K	
<b>盐雾</b>	MIL-STD-810	

### 注释:

1. 辅助触点额定值是 2A, 24Vdc,阻性负载 1000 次。最小电流是 0.1mA, 5V。辅助触点与主触点机械连锁。
2. 高于 100A 电流下的触点电阻测量。
3. 动作时间是在 25° C 的条件下测量的, 包括最大 7ms 的触点回跳。
4. 绝缘电阻寿命试验后 50MΩ
5. 在特定条件下接触器可以在 125°C下工作-具体请与国力联系。
6. **接触器有两个线圈。**在吸合同时同时作用, 在约 75ms 的时间内, 其中一个线圈会自动从电路中断开。保留的线圈提供可以使接触器满足其性能参数的连续保持电流。这可以在不使用脉宽调制电路的情况下使消耗功率最小, 后者会引起电磁辐射, 产生系统控制回路的干扰。
7. 由于驱动接触器的线圈的电阻会随温度变化, 而线圈的标称电压按照输入涌流、保持电流、保持功率设计的, 在温度高于 25°C时最大的线圈实际电流/功率值会比表中低, 低于 25°C时比表中数值高。类似地, 在温度低于 25°C时吸合电压, 释放电压会比表中数值低, 高于 25°C时比表中高。
8. 在对双线圈的接触器进行吸合电压测试时, 不能使电压缓慢上升, 而必须突然加到其最大吸合电压或电流以上, 否则, 接触器不会吸合。
9. 限制承载电流在 500A 以下以避免触点熔焊。如果需要交流电源的开关次数, 请与国力联系。

## 使用说明:

- 直流线圈已内置线圈抑制, 不需要添加额外的二极管到线圈中。额外的线圈抑制可能延长释放时间, 缩短额定寿命, 或不能开断最大电流, 如果需要更低的反向过电压, 请与国力或 GIGAVAC 联系以获得支持。
- 安装接触器, 以便电流从 A2(+)流向 A1(-)。接触器不应双向通断。
- 用于接通电容性负载时应使用预充电路对电容预充电。
- 额定电寿命基于阻性负载, 其线路的最大自感不超过 27μH。由于您的应用可能与上表不同, 我们建议您在线路中测试该接触器以确认其寿命符合要求。
- 当产品的介质耐压、绝缘电阻或接触电阻超出表格中的参数时, 产品定义为寿命終了